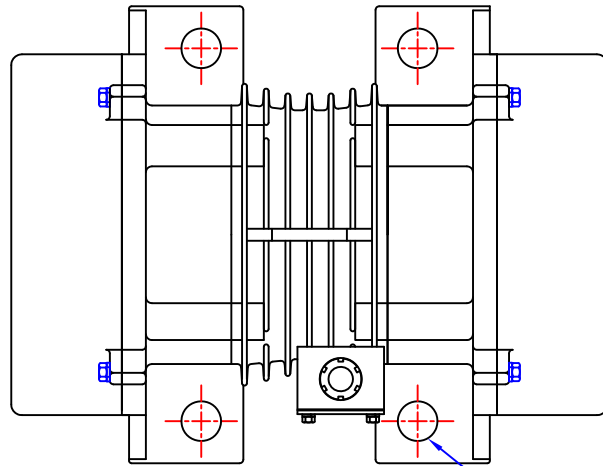


# 唐鉅振動馬達外型尺寸圖



4- $\phi$ 33

